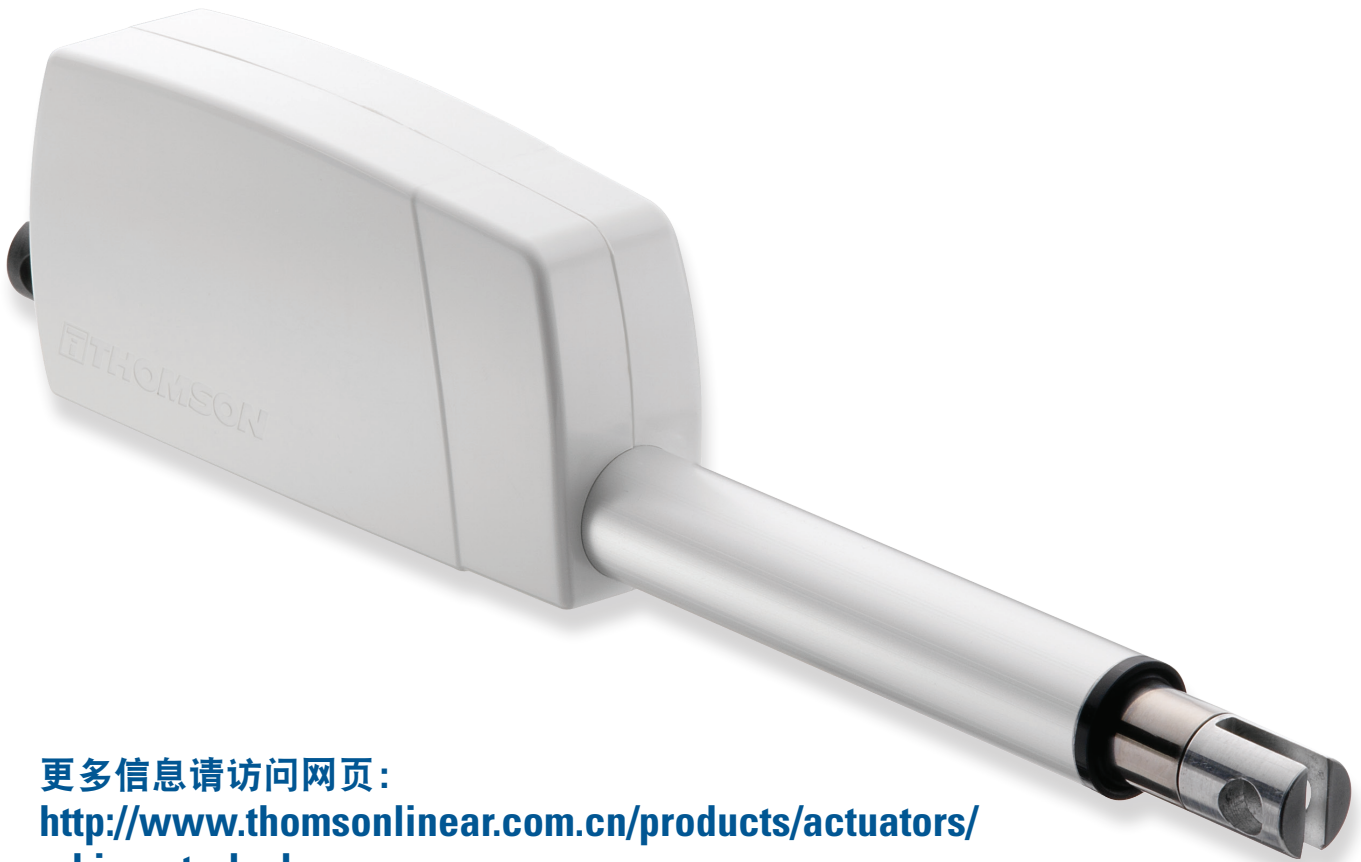


WhisperTrak™电动直线执行器  
安静、多用途、紧凑

## 安静、多用途且紧凑的执行器

作为我们知名的电动执行器家族的新成员，Thomson WhisperTrak™是最安静的型号。该系列产品为医疗设备、个人移动工具、物料搬运、海洋和结构自动化树立了新的标杆。它尺寸小、安静、可直冲清洗，并且融合了Thomson在执行器行业积累的50多年的专业知识。



更多信息请访问网页：

<http://www.thomsonlinear.com.cn/products/actuators/whispertrak.php>

- 技术信息
- 产品选型工具
- CAD模型
- 技巧视频

## 特性和优势

WhisperTrak™执行器融合了许多优秀的设计特征，让设备制造商能够极其灵活地将其集成到设备中。外观时尚紧凑、直冲清洗保护、电子限位开关只是它众多优异特点的一部分。再结合全球销售和服务网络，WhisperTrak™执行器成为各种应用的最佳选择。

### 极其安静

噪声级低至45 dB以下，达到图书馆的平均水平。这种安静且始终极低的噪声级对于个人移动应用极其有利，同时动作低调，外形美观。

### 永久密封件保护

防护等级达IP67级，不惧各种恶劣环境，包括暴露在直冲清洗、雨水、灰尘或其它颗粒环境中，无需使用任何其它保护罩。

### 结构紧凑且兼容性好

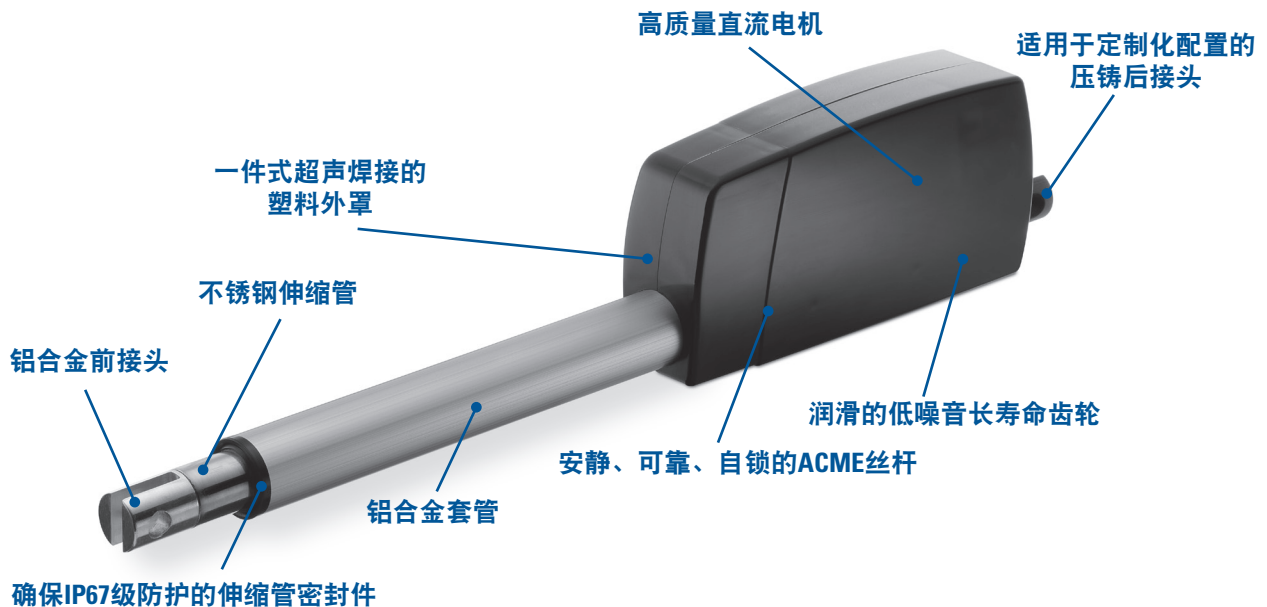
作为市场上同档次产品中结构最紧凑的执行器之一，几乎能够与该行业内的所有竞争产品兼容，让您容易地使用WhisperTrak更换现有的执行器，不仅可以降低重量而且能够节约空间。

### 免维护

WhisperTrak执行器在整个生命周期中完全无需维护。在最大负载状况下，它的平均寿命可达10000次循环（一个伸出和收回的完整行程）。在正确安装后，该直线执行器可无故障免维护运行，从而降低总拥有成本。

### 独特的选项

作为一种独一无二的产品，它可以提供紧凑的机器占据空间，且具有绝无仅有的坚固耐用性。此外，该产品还提供配备电子限位开关(ELS)和反馈选项的现货产品，并且这些配置选项都能够安装在标准型号产品的紧凑空间内。安装选项包括标准安装方式（如图所示）或旋转90度方向。



## 应用

WhisperTrak™电动直线执行器结构紧凑、采用一体式外罩，能满足各类应用对总体设计灵活性、小占据空间、安静运行以及承受恶劣环境条件的需求。

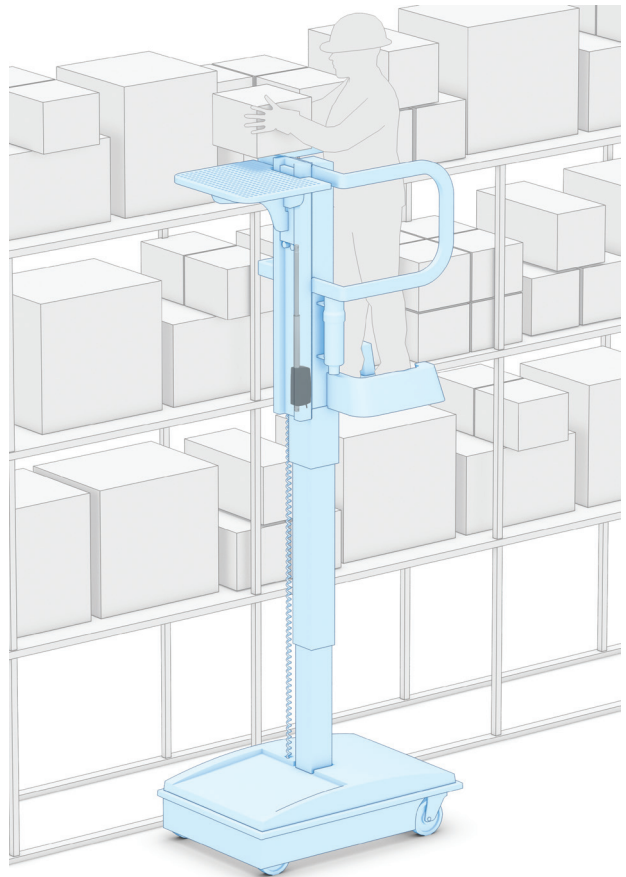
### 患者处理

WhisperTrak重量轻、运行安静，移动和处理方便且安全，是医疗设备的理想选择。轮椅可受益于电动移动。



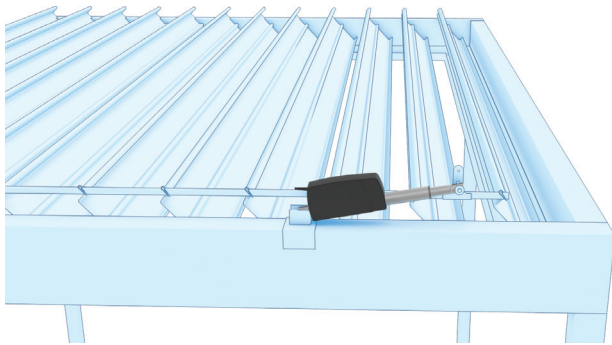
### 物料搬运

WhisperTrak提供了真正工业直线执行器的优点，并且结构紧凑、易于使用，可以提高您工厂设备的美观性。



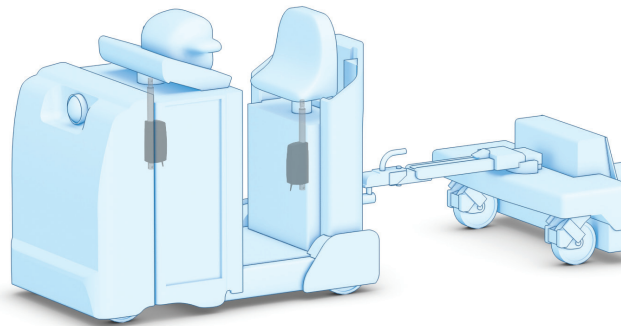
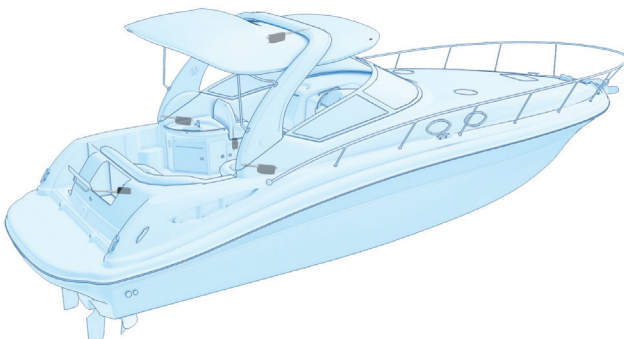
### 结构自动化

稳定、强力而又安静的运行使得WhisperTrak在住宅和商业自动化应用中脱颖而出。



### 船舶

Whispertrak防护等级达IP67，能承受许多船舶自动化应用中的喷水。



# 技术参数

技术参数	Wxx02 (2000 N (450 lbs) 版本)				Wxx04 (4000 N (900 lbs) 版本)		
电压							
输入电压	[VDC]	12	24	12	24	12	24
负载							
最大静态负载 (Fx)	[N (lbs)]	2000 (450)			4000 (900)		
最大动态载荷 (Fx)	[N (lbs)]	2000 (450)			4000 (900)		
行程							
标准行程长度	[cm (inch)]	10 (3.94), 20 (7.87), 30 (11.81), 40 (15.75), 50 (19.69)					
速度							
速度类型		58A	54A	58A	54A	58A	58A
空载时速度	[mm/s (inch/s)]	5.8 (0.23)	11.0 (0.43)	5.8 (0.23)	11.0 (0.43)	5.8 (0.23)	5.8 (0.23)
额定载荷时速度	[mm/s (inch/s)]	4.0 (0.16)	8.0 (0.31)	4.0 (0.16)	8.0 (0.31)	4.0 (0.16)	4.0 (0.16)
电流							
额定载荷下的电流	[A]	4.5	9.0	2.2	4.5	9.0	4.5
过载堵转时的冲击电流值	[A]	14.0	21.0	8.0	11.0	21.0	11.0
通用数据							
最大轴向间隙	[mm (inch)]	0.5 (0.020)					
工作温度范围	[°C (°F)]	-25到+40 (-13到+104) <sup>(1)</sup>					
最大工作制	[%]	10					
最大持续工作时间	[s]	180	90	180	90	90	90
平均寿命	[次]	10 000					
噪声级	[dBa]	< 45					
丝杠类型		acme					
防护等级		IP67					
防转动装置 <sup>(2)</sup>		是					
模拟反馈输出信号电压	[VDC]	0.5 - 4.5					
模拟反馈输出信号线性度	[%]	0.5					
数字反馈输入电压	[VDC]	3.8 - 24					
数字反馈输出分辨率	[脉冲数/mm]	10	5	10	5	10	10
符合标准		IEC 60601-1, CSA C22.2, AAMI ES60601-1 <sup>(3)</sup>					
特征							

- 电子限位开关 (ELS) <sup>(4)</sup>
- ELS + 低电平开关 <sup>(1)(5)</sup>
- 模拟或数字位置反馈，带或不带 ELS
- 安装接头旋转 90°

1) 2000 N (450 lbs) 高速 (54A) 版本和 4000 N (900 lbs) 带 ELS + 低电位开关 (选项 E) 的版本在低温下推力更小，参见第 7 页示意图。

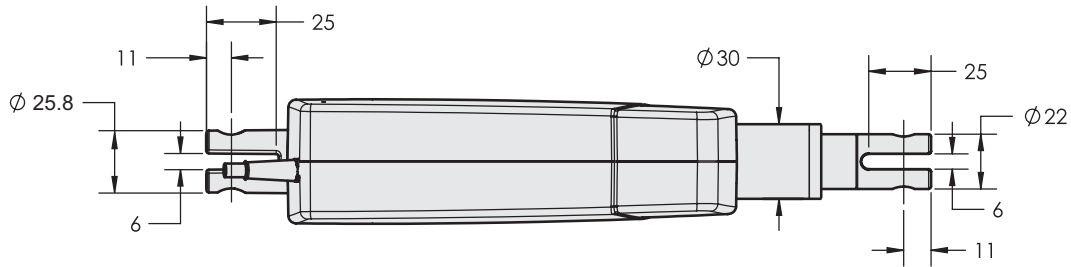
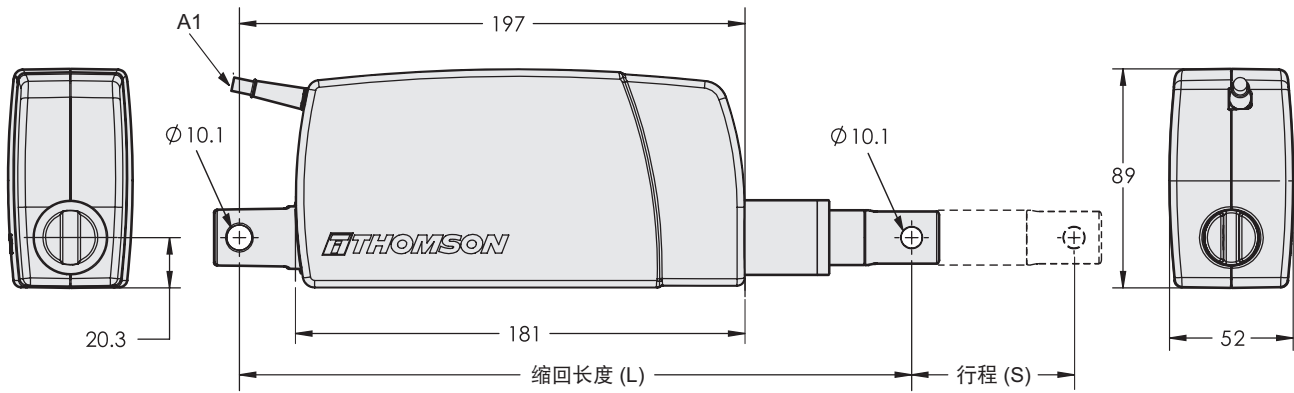
2) 安装该装置可防止伸缩管旋转。

3) 行程大于 30 厘米的 4 kN 装置未通过 ETL 认证。

4) 在行程末端以及在任意行程位置发生过载时关闭电源。电子限位开关 (ELS) 通常设置为额定最大动态负载的 120%。

5) 低电位开关允许采用低电平信号控制执行器的运动，而不是切换高电流的电机电压。

# 尺寸图



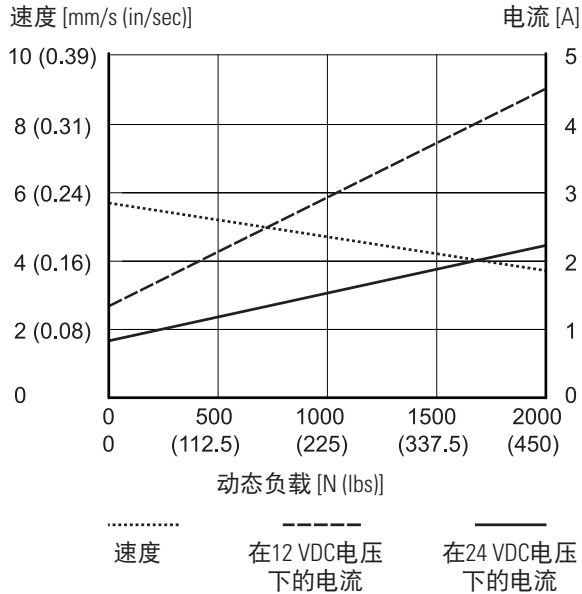
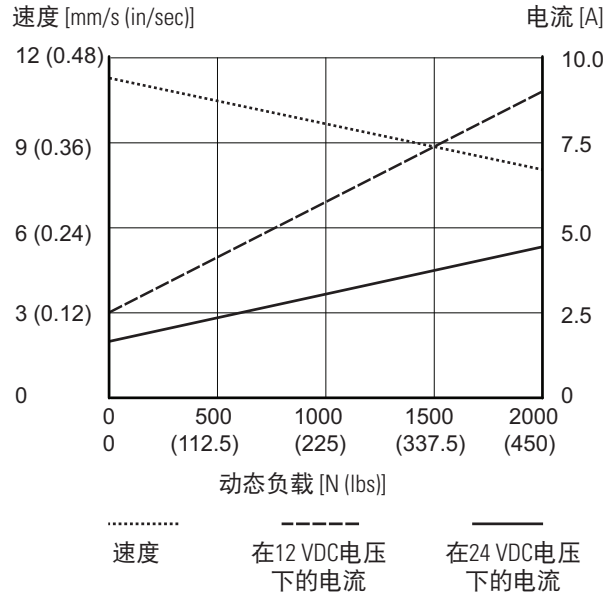
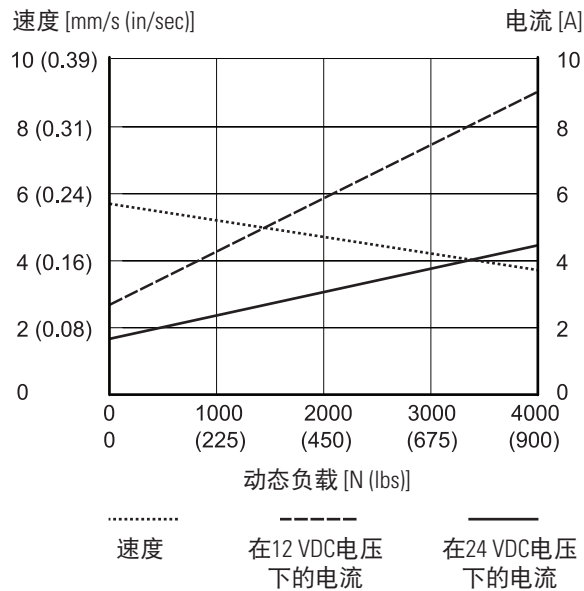
A1: 电缆，可提供的电缆长度和类型请查看第8页的订购要点

Wxx02 (2000 N (450 lbs) 版本)						
行程 "S"	[mm (inch)]	100 (3.94)	200 (7.87)	300 (11.81)	400 (15.75)	500 (19.69)
缩回长度 "L"	[mm (inch)]	238 (9.37)	338 (13.31)	438 (17.24)	589 (23.19)	689 (27.13)
重量	[kg (lbs)]	1.20 (2.65)	1.35 (2.98)	1.5 (3.31)	1.65 (3.64)	1.80 (3.97)

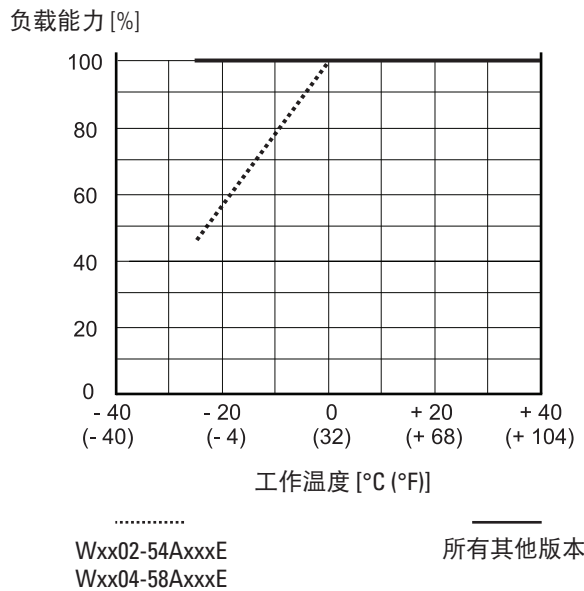
Wxx-04 (4000 N (900 lbs) 版本)						
行程 "S"	[mm (inch)]	100 (3.94)	200 (7.87)	300 (11.81)	400 (15.75)*	500 (19.69)*
缩回长度 "L"	[mm (inch)]	246 (9.69)	346 (13.62)	446 (17.56)	597 (23.50)	697 (27.44)
重量	[kg (lbs)]	1.36 (3.00)	1.52 (3.35)	1.67 (3.68)	1.82 (4.01)	1.97 (4.34)

\* 行程大于30 cm的4 kN装置未通过ETL认证。

## 性能图

Wxx02-58A - 负载 vs. 速度 / 电流  
(2000 N (450 lbs) 标准速度版本)Wxx02-54A - 负载 vs. 速度 / 电流  
(2000 N (450 lbs) 高速版本)Wxx04-58A - 负载 vs. 速度 / 电流  
(4000 N (900 lbs) 版本)

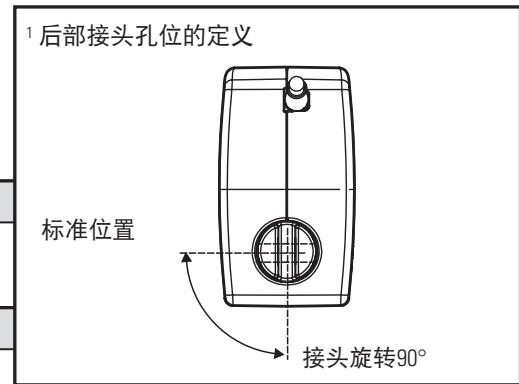
负载能力 vs. 工作温度\*



\* 大多数版本在允许工作温度范围内具有相同的负载能力。然而，Wxx02-54AxxxE和Wxx04-58AxxxE这两个版本在低温下的负载能力更小。另请参见第11页关于“电子限位开关+低电位开关（选项E）”的内容。

# 订购要点

订购要点								
1	2	3	4	5	6	7	8	9
W12	02-	58A	10	-	N	A	1	B
<b>1. 型号和输入电压</b>								
W12 = WhisperTrak, 12 VDC W24 = WhisperTrak, 24 VDC								
<b>2. 最大动态力</b>								
02- = 2000 N (450 lbs) 04- = 4000 N (900 lbs)								
<b>3. 额定无负载速度</b>								
58A = 5.8 mm/s (标准速度版本) 54A = 11.0 mm/s (高速版本, 仅适用于2000 N版本产品)								
<b>4. 最大行程长度</b>								
10 = 100 mm 20 = 200 mm 30 = 300 mm 40 = 400 mm 50 = 500 mm								
<b>5. 缩回长度</b>								
- = 标准缩回长度 (请查看第6页的表格) L = 缩回长度为100-300mm (400-500mm), 最大行程长度 = 最大行程 + 140 (191) mm								
<b>6. 机载控制装置选项 (选项描述请查看第9页, 执行器类型和控制装置选项的可能组合请查看第10页)</b>								
N = 标准 - 无电子控制装置 (配合Thomson DCG控制装置使用) X = 电子限位开关 (ELS) E = ELS + 低电平开关 P = 模拟位置反馈 D = 数字反馈 Y = ELS + 数字反馈 Z = ELS + 模拟位置反馈								
<b>7. 类型, 接头位置<sup>1</sup>和防转动装置</b>								
A = 防转动, 接头孔处于标准位置 M = 防转动, 接头孔的位置旋转90°								
<b>8. 电缆和连接器选项</b>								
1 = 1米长电缆, 悬空引线 (用于客户提供的连接器) 3 = 2米长电缆, Molex类型连接器, 仅适用于控制装置选项N和D (连接器与DCG控制装置兼容)								
<b>9. 外罩颜色</b>								
B = 黑色 W = 白色								



Whispertrak保证在材料和工艺方面无任何缺陷, 质保期为交货之日起12个月。购买者自身承担产品用途责任, Thomson对产品的特定适用性不负任何责任。有关详细的产品质保信息, 包括标准销售条款和条件, 请访问网页[http://www.thomsonlinear.com/website/com/eng/support/terms\\_and\\_conditions.php](http://www.thomsonlinear.com/website/com/eng/support/terms_and_conditions.php)



## 机载控制装置选项

控制装置选项与执行器类型的可能组合方式							
		执行器输入电压，最大动态力和速度版本					
		12 VDC			24 VDC		
		2000 N		4000 N	2000 N		4000 N
选项名称	代码	标准	高级	标准	标准	高级	标准
标准（配合DCG控制装置使用）	N				•	•	•
电子限位开关 (ELS)	X	•			•	•	•
ELS + 低电平开关	E	•	•	•	•	•	•
模拟位置反馈	P	•	•	•	•	•	•
数字反馈	D	•	•	•	•	•	•
ELS + 数字反馈	Y	•			•	•	•
ELS + 模拟位置反馈	Z	•			•	•	•

### 无低电平开关的执行器

- 通过切换电机电压的极性，可改变伸缩管的方向。
- 确保开关和接线可以承受最大电机电流。

### 带低电平开关的执行器

- 通过切换COM（公用）输出到EXT（伸出）或者RET（缩回），控制伸缩管的方向。

### 无电子限位开关的执行器

- 当到达行程末端或者行程中间位置过载时，必须切断执行器电源，以避免对执行器造成损害。

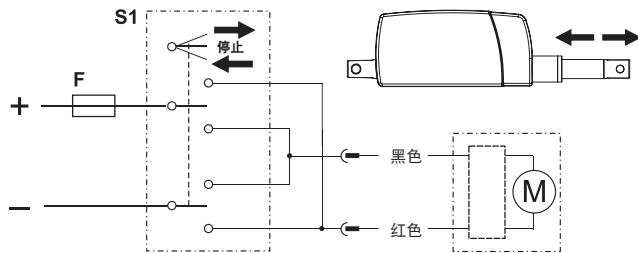
### 带电子限位开关的执行器

- 当到达行程末端或者行程中间位置过载时，执行器将自动关闭。

## 机载控制装置选项

### 标准 - 无电子控制装置 (选项N)

当使用DCG控制装置时可选择此选项。如果没有DCG控制装置，那么此选项只能够与2kN标准速度执行器 (W2402-58A) 兼容。

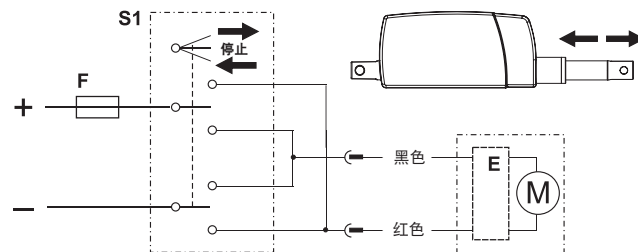


M = 执行器电机, S1 = 双刀双掷 (DPDT) 开关, F = 保险丝

- 通过切换电机电压的极性, 可改变伸缩管的方向。
- 确保开关和接线可以承受最大电机电流。
- 当到达行程末端或者行程中间位置过载时, 必须切断执行器电源, 以避免对执行器造成损害。
- 始终通过在执行器和电源间安装保险丝来保护执行器和接线。

### 电子限位开关 (选项X)

电子限位开关 (ELS) 可在行程末端或在行程中间位置的过载状态下切断电源。此选项有两根导线接入执行器, 用户提供的开关必须具有通断满负载电流的能力。此开关的允许电压范围为11-18 VDC。在相同电压下, 相比于配置了E或N选项的执行器, 该执行器的运行速度稍慢。



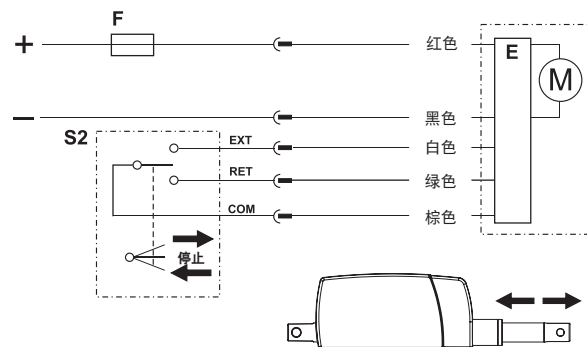
M = 执行器电机, S1 = 双刀双掷 (DPDT) 开关, F = 保险丝  
E = 电子限位开关

- 通过切换电机电压的极性, 可改变伸缩管的方向。
- 确保开关和接线可以承受最大电机电流。
- 当到达行程末端或者行程中间位置过载时, 必须切断执行器电源, 以避免对执行器造成损害。
- 始终通过在执行器和电源间安装保险丝来保护执行器和接线。

## 机载控制装置选项

### 电子限位开关 + 低电平开关 (选项E)

不管是在行程末端还是在行程中间的过载状态下，当电流超过预设阈值时，此控制装置都能够自动关闭电源。此电流阈值与执行器的推力直接相关，它可以在工厂装配过程中预设置以独立地控制伸出和收缩行程。默认的参数设置值为额定动态负载加上公称值的20%，这意味着2000 N型产品的设定值为2400 N，4000 N型产品的设定值为4800 N。此配置选项还采用了机载低电平通断技术，可通过低电流信号控制行程而无需通断电机电流，从而让用户可通过微处理器、按钮或继电器等无法通断电机电流的装置控制执行器。配置此选项产品的允许电压范围为9-16 VDC。2个带选项E的执行器版本也会在低温下降低负载能力。它们是Wxx02-54AxxxE（2000 N高速和Wxx04-58AxxxE（4000 N版本）。另请参见第7页的示意图“负载能力 vs. 工作温度”。

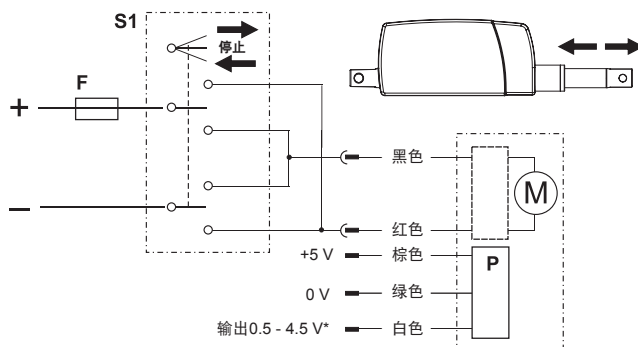


- 当客户提供电源，但是需要电子显微开关或者低电平开关时，使用E选项。
- 通过切换COM（公用）输出到EXT（伸出）或者RET（缩回），控制伸缩管的方向。
- 当到达行程末端或者行程中间位置过载时，执行器将自动关闭。
- 始终通过在执行器和电源间安装保险丝来保护执行器和接线。

M = 执行器电机，S2 = 单刀双掷 (SPDT) 开关，F = 保险丝  
E = 电子限位开关

### 模拟位置反馈 (选项P)

这种绝对模拟位置反馈选项采用非接触式传感器作为反馈元件，它要求极性敏感的5.0 VDC  $\pm$  0.5 VDC电压输入（导线不能反相）。默认的出厂编程设置为：在完全缩回的状态下，额定输出电压为0.5 VDC，在完全伸出的状态下，额定输出电压为4.5 VDC，对于其它任意行程位置，输出电压在这两个电压之间。此输出电压范围可用于外部控制装置检测接地状况 (<0.5 VDC) 或与电池的短接状况 (>4.5 VDC)。客户可根据要求编程设置其它输出范围。标准行程提供了0.12 mm的输出分辨率和0.5%的独立线性度。更多关于信号位置误差的信息，请查看此产品目录后面的术语表。



\* 在完全缩回 (←) 时为0.5 V，完全伸出 (→) 时为4.5 V，其它位置的电压位于两者之间

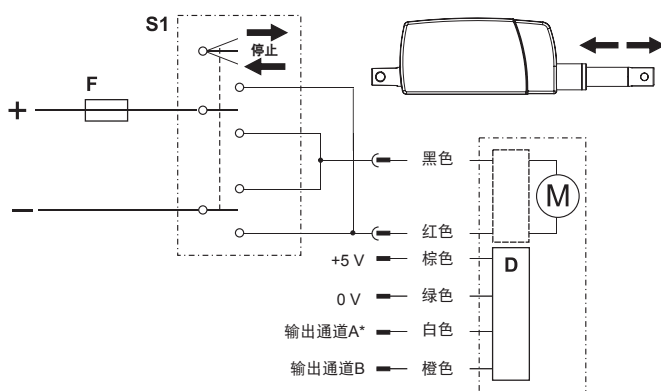
M = 执行器电机，S1 = 单刀双掷 (SPDT) 开关，F = 保险丝  
P = 模拟反馈装置

- 通过切换电机电压的极性，可改变伸缩管的方向。
- 确保开关和接线可以承受最大电机电流。
- 当到达行程末端或者行程中间位置过载时，必须切断执行器电源，以避免对执行器造成损害。
- 始终通过在执行器和电源间安装保险丝来保护执行器和接线。

## 机载控制装置选项

### 数字反馈（选项D）

此选项采用四路信号霍尔效应装置检测执行器运动的方向、速度和位移。运动方向是由观测输出通道A和B的相位关系确定的（在缩回时，通道A的相位超前）。运动速度是根据固定时间间隔内任意输出出口的脉冲数确定的。执行器的运动位移是根据任意输入口的脉冲数乘以反馈分辨率确定的（对于58A型执行器，每个脉冲的位移当量为0.100mm，对于54A型执行器，每个脉冲的位移当量为0.200mm）。此反馈电路要求采用极性敏感的3.8-24 VDC电压输入（导线不能反相）。每个输出通道都可以配置为集电极开路，因此需要使用外部上拉电阻。每个通道都能够承受100mA以下的电流和24 VDC以下的电压。



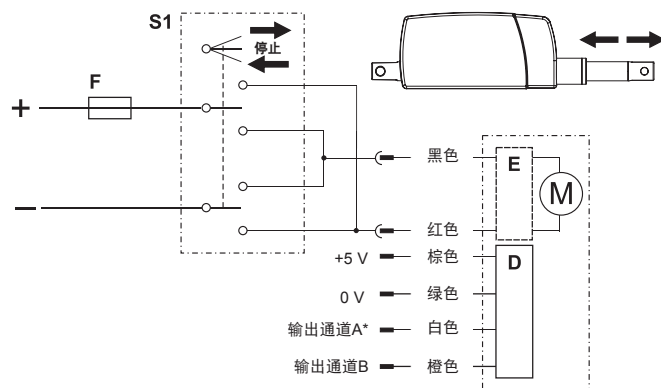
\* 在缩回时通道A的相位比通道B超前 (←)

M = 执行器电机, S1 = 单刀双掷 (SPDT) 开关, F = 保险丝  
D = 数字反馈装置

- 通过切换电机电压的极性，可改变伸缩管的方向。
- 确保开关和接线可以承受最大电机电流。
- 当到达行程末端或者行程中间位置过载时，必须切断执行器电源，以避免对执行器造成损害。
- 始终通过在执行器和电源间安装保险丝来保护执行器和接线。

### 电子限位开关 + 数字反馈（选项Y）

此选项配置包含了电子限位开关和数字反馈选项配置。12 VDC型产品的允许电压范围为11-18 VDC，24 VDC型产品的允许电压范围为20-32 VDC。在相同电压下，相比于选项E或N，此执行器的运行速度稍慢。



\* 在缩回时通道A的相位比通道B超前 (←)

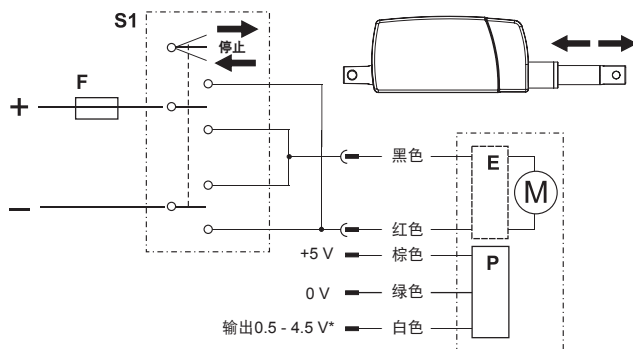
M = 执行器电机, S1 = 单刀双掷 (SPDT) 开关, F = 保险丝  
E = 电子限位开关, D = 数字反馈装置

- 通过切换电机电压的极性，可改变伸缩管的方向。
- 确保开关和接线可以承受最大电机电流。
- 当到达行程末端或者行程中间位置过载时，执行器将自动关闭。
- 始终通过在执行器和电源间安装保险丝来保护执行器和接线。

## 机载控制装置选项

### 电子限位开关 + 模拟位置反馈（选项Z）

此选项配置包含了电子限位开关和模拟反馈选项。12 VDC型产品的允许电压范围为11-18 VDC，24 VDC型产品的允许电压范围为20-32 VDC。在相同电压下，相比于选项E或N，此执行器的运行速度稍慢。



\* 在完全缩回 (←) 时为0.5 V，完全伸出 (→) 时为4.5 V，其它位置的电压位于两者之间

M = 执行器电机，S1 = 单刀双掷 (SPDT) 开关，F = 保险丝  
E = 电子限位开关，D = 模拟反馈装置

- 通过切换电机电压的极性，可改变伸缩管的方向。
- 确保开关和接线可以承受最大电机电流。
- 当到达行程末端或者行程中间位置过载时，执行器将自动关闭。
- 始终通过在执行器和电源间安装保险丝来保护执行器和接线。

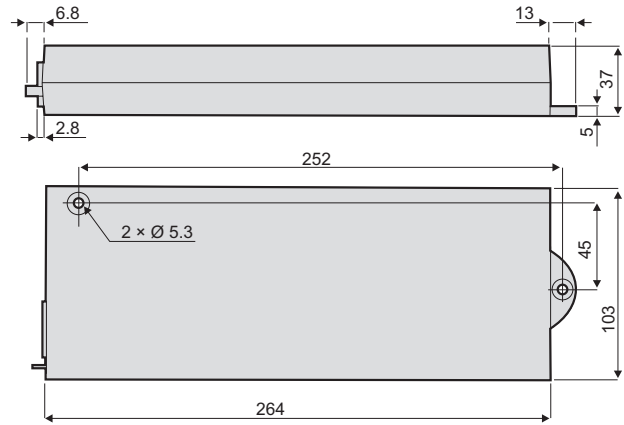
## DCG执行器控制装置 - 技术参数



### 产品特点

- 提供单执行器控制装置或双执行器并行控制装置。
- 尺寸小，重量轻，通过控制板或电缆束进行使用，控制板或电缆束需要单独订购。
- 内置的电子限位开关 (ELS) 可在行程末端或行程中间位置熄火时自动停止执行器。
- 控制板或电缆束需要单独订购。
- 使用此控制装置可将执行器的负载循环降至10%。
- 如果您选择了其它控制装置而非指定的DCG控制装置，请联系Thomson公司了解更多信息。

### 尺寸



### 执行器的连接

带有电缆选项3的执行器可直接连接至DCG控制装置。请查看订购要点了解更多信息。

### 电源线和插头

DCG24-1U带有一根3米长的电源线和一個美国标准三脚电源插头，而DCG24-1M带有一根3米长的电缆和一个欧洲标准的电源插头 (CEE 7/16)。

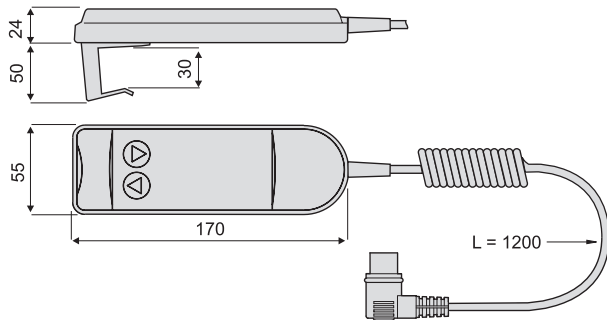
### 技术参数

	DCG-152		DCG-154		DCG-252		DCG-254	
兼容的执行器	W2402-58A●●●N●3●		W2402-54A●●●N●3● W2404-58A●●●N●3●		W2402-58A●●●D●3●		W2402-54A●●●D●3● W2404-58A●●●D●3●	
输入电压 [Vac]	1 × 230 ± 6%	1 × 115 ± 6%	1 × 230 ± 6%	1 × 115 ± 6%	1 × 230 ± 6%	1 × 115 ± 6%	1 × 230 ± 6%	1 × 115 ± 6%
输入频率 [Hz]	50	60	50	60	50	60	50	60
输出电压 [Vdc]	24		24		2 × 24		2 × 24	
输出电流, 最大值 [A]	2.4		4.8		2 × 2.4		2 × 4.8	
工作温度范围 [°C]	0到+30		0到+30		0到+30		0到+30	
在25 °C下的最大负载循环 [%]	10		10		10		10	
最大开启时间 [s]	180		90		180		90	
控制装置的重量 [kg]	0.5		0.5		0.5		0.5	
防护等级	I级 (不能用于户外应用)		I级 (不能用于户外应用)		I级 (不能用于户外应用)		I级 (不能用于户外应用)	
电子限位开关	有		有		有		有	
是否包含控制板	无		无		无		无	
认证/符合标准	CE	UL	CE	UL	CE	UL	CE	UL
零件编号	DCG24-1M-0152	DCG24-1U-0152	DCG24-1M-0154	DCG24-1U-0154	DCG24-2M-0252	DCG24-2U-0252	DCG24-2M-0254	DCG24-2U-0254

这些控制装置均存在电流限制。请查看所选执行器的电流/负载曲线，确保此控制装置可提供推力所需的足够电流。在负载循环超过规定值时，控制装置将会关闭，并在冷却后自动重置。推荐使用DCG14-1H型控制板，详见第12页。

# DCG执行器控制装置 - 附件

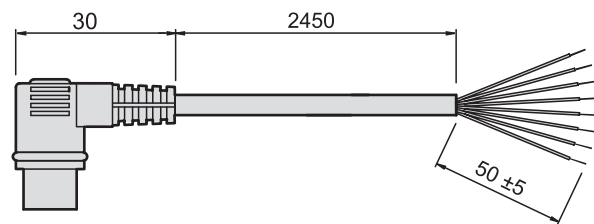
## DCG控制板



轻巧便捷的控制板，通过螺旋电缆直接连接DCG控制装置，可通过瞬时按钮控制单个或同步控制多个Whisper Trak直线执行器。

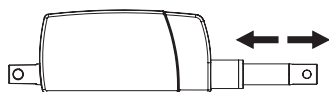
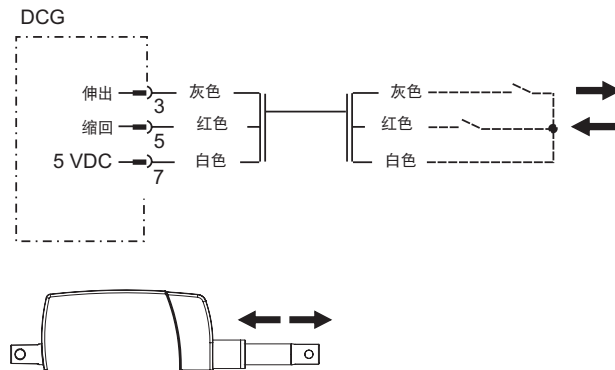
技术参数	
参数	DCG14-1H
重量 [kg]	0.4
电缆长度 [mm]	1200
认证	CE
零件编号	DCG14-1H

## DCG控制器连接电缆



此电缆通过插头连接DCG的控制板输入口，从而可以与非DCG控制板之外的其它设备相连。

技术参数	
参数	
导线截面积 [mm <sup>2</sup> ]	7 × 0.14
电缆长度 [mm]	2450
零件编号	D620 095



# 术语表

## ACME丝杆

ACME丝杆通常效率比较低，它能够自锁并防止反转。这种低效的传动机构适用于带有冲击和振动的应用场合。

## 执行器外罩

此执行器外罩能够为内部部件提供环境保护，还可作为执行器的结构件。

## 接头（前后U形夹）

前后接头是大部分Thomson执行器的安装连接点。前接头通常采用十字孔，但也可选择螺纹孔、螺纹轴、万向杆端或带有十字孔的开槽接头。后接头可以与执行器外罩一体铸造，或采用螺母固定。

## 模拟反馈传感器的位置误差

通过内嵌的传感器实现执行器的位置反馈。由于线性度误差的存在，传感器信号可能会包含与标准mm/V参数的偏差（定位误差）。

$$\text{最大位置误差} = \pm \frac{\text{(输入电压} \times 0.005 \times \text{行程长度)}}{\text{输出电压范围}}$$

例如：

输入电压 = 5 VDC

行程长度 = 200 mm

输出电压范围 = 4 VDC (0.5 – 4.5 VDC标准输出)

$$\text{最大位置误差}^1 = \pm \frac{(5 \text{ VDC} \times 0.005 \times 200 \text{ mm})}{4 \text{ VDC}} = \pm 1.25 \text{ mm}$$

<sup>1</sup> 仅由传感器的线性度造成的最大可能误差。

## 模拟反馈传感器的位置分辨率

通过内嵌的传感器实现执行器的位置反馈。此执行器使用了非接触式装置，并且还会受到内部存储寄存器的位数限制。此位数决定了执行器可检测的最小位移量，并能够反映在传感器信号中。对于WhisperTrak执行器，所有标准行程均具有0.12 mm的分辨率。

## 防转动装置

有些执行器采用此特征解决执行器内部约束扭矩的问题。使用此特征后，执行器的伸缩管将无法旋转。

## 认证

标准型执行器具有CE和/或UL认证，部件上会有相应的认证标记符合。

## 控制装置

控制装置可从外部连接至执行器，为执行器提供正确的电压，带有操作膜或操作板，有些还带有位置指示器。Thomson WhisperTrak系列电动直线执行器还提供可选的内部控制装置，能够连续第监控执行器的运行状况。

## 套管

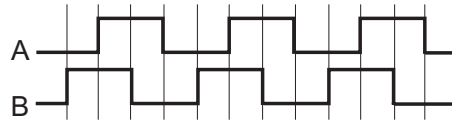
套管可以为丝杆提供保护，并能够为伸缩管提供保护和支撑。对于Thomson WhisperTrak执行器，套管还提供后部安装接头。

## 定制化

即使最通用的执行器也无法满足所有应用的要求。但不管您的需求如何，我们的工程师都能够随时根据您的要求为您提供定制化的产品。我们能够提供无与伦比的广泛产品，并拥有数十年的执行器制造经验，可满足您的各种特殊要求。

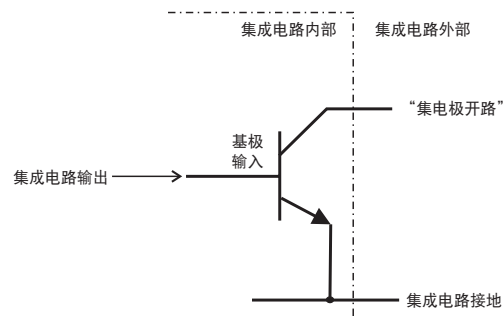
## 四路数字反馈信号

四路信号输出用于确定旋转轴的旋转方向。它包含两组方波信号，每旋转180度将会导致从高电平至低电平状态的变化。每个输出的信号转变之间存在90度旋转角度偏差。



## 数字反馈集电极开路输出

集电极开路是一种集成电路中常见的输出方式。输出口必须开路（不连接任何东西）或接地。输出信号通常需要一个外部上拉电阻，它可以在晶体管断开时提高输出电阻。当连接电阻的晶体管开启时，输出将会被强制降到接近0 V。因为上拉电阻处于外部且无需连接至芯片的电源，因此可使用更低或更高的电压。因此，集电极开路电路常被用于连接具有不同工作电压的不同设备。





# 术语表

## 负载循环

$$\text{负载循环} = \frac{\text{开启时间}}{(\text{开启时间} + \text{断开时间})}$$

例如：开启10秒，断开90秒

$$\frac{10 \text{ s}}{(10 \text{ s} + 90 \text{ s})} = 10\% \text{ 负载循环}$$

负载循环与最大额定负载和环境温度有关。环境温度在规定的温度之上将会对负载循环产生负面影响，而低温和/或轻负载则会对负载循环产生正面影响。

## 动态负载

额定动态负载是指上电后执行器可以移动的负载大小。请查看“额定负载”了解更多信息。

## 电子限位开关 (ELS)

ELS是电子限位开关的缩略词，它具有电流检测功能，用于许多执行器控制装置。ELS可检测执行器的电流，若电流超过预设值，那么控制装置将切断电机的电源。此功能可在行程末端或中途遇到障碍停止运动时关闭执行器。

## 轴向间隙（背隙）

丝杆副和齿轮的误差累积，它会导致电机不旋转的情况下伸缩管仍然会存在一些直线移动。

## 伸缩管

伸缩管在执行器内滑入和滑出，它通过前接头连接需要移动或定位的负载。

## 反馈

Thomson WhisperTrak执行器可配置模拟位置反馈或数字位置反馈选项。

## 输入电压

运行执行器所需的额定电压。所有执行器都允许± 10 %的额定电压波动，但电压的变化会导致直流执行器速度的变化。控制装置可输出115或230 Vac电压，或能够为24 Vdc执行器提供所需的24 Vdc输出电压。

## 安装说明

每个执行器都附带一本安装说明书，提供了关于安装和接线的典型问题答案。

## 预期寿命

寿命与负载和行程长度有关。

## 直线执行器

执行器通过伸缩管提供直线推力完成负载的升降、推拉和定位等任务。

## 额定负载

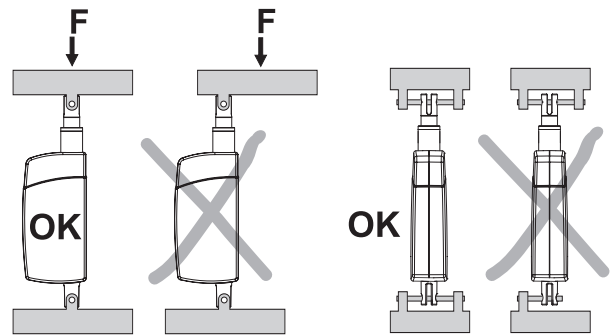
额定负载时执行器在其寿命内的最小力。对于所有杆类型的执行器，拉压负载的额定负载值相同。请查看“动态负载”、“静态负载”和“拉压负载”了解更多信息。

## 最大开启时间

执行器在不停止“冷却”状态下可持续运行的最长时间。对于大负载和长行程的执行器，最大开启时间可能只有一个伸出或缩回循环。在满负载状况下，执行器不能超过10%的负载循环。

## 安装

通过将销钉插入装置末端的安装孔以及机架支架和负载中可快速、容易地安装Electrak执行器。避免使用卷装或弹簧类安装销钉。负载应作用在执行器的轴上，因为偏载可能会造成被约束的状况（图a）。安装销钉必须相互平行，并在两端固定，如下图所示（图b）。销钉不平行或未正确固定可能会导致执行器被约束。如下图所示（图a）。



图a

图b

## 工作和存储温度

工作温度是指执行器可安全工作的温度范围。在更高温度状态下，负载循环需要低于10%。所有执行器必须在与工作温度相同的温度环境下存储和运输。如果在存储和运输过程中环境温度会超过工作温度，请联系客服支持。

## 输出电压

输出电压是指控制装置驱动执行器的电压。直流执行器的控制装置可输出24 Vdc电压。交流执行器的控制装置可输出115或230 Vac电压。

# 术语表

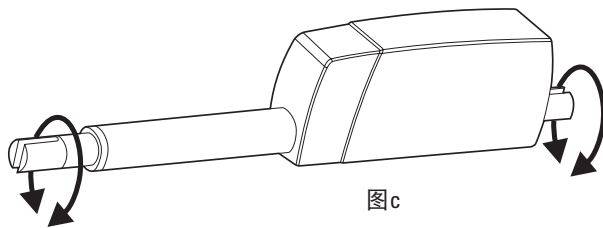
## 防护等级

防护等级是指外罩的环境防护等级。第一位数字是指对空气中污染物的防护能力，第二位数字表示对水/雾气的防护能力。

- IP65: 防尘并可承受任意方向的低压喷水（12.5 升/分钟）。
- IP66: 防尘并可承受任意方向的强水流冲洗（100 升/分钟）。
- IP67: 防尘并可浸入 150 mm (5.9 inch) 和 1 米 (39.4 inch) 深的水中。

## 约束力矩

约束力矩是指在执行器伸出或缩回时伸缩管的U形夹与后安装接头（U形夹或耳轴）之间产生的力矩。如果执行器配备了防转动装置，那么将不存在约束力矩。如果没有配置防转动装置，那么用户必须解决这个问题。



图c

## 符合RoHS指令

如未特别声明，所有在欧洲销售的执行器、控制装置和附件都符合RoHS指令，而销往欧洲以外其它地区的产品可能不符合RoHS指令要求。如果您在欧洲以外订购执行器并需要产品符合RoHS指令，请联系工厂确认产品能够符合您的要求。

## 维护和维修

执行器是免维护的产品。

## 规格和选型

Thomsonlinear.com网站提供了产品顾问工具，可帮您选择最佳的执行器并提供相应的订购数据。请查看网页 [www.thomson.com/linear\\_actuator\\_advisor](http://www.thomson.com/linear_actuator_advisor) 了解更多信息。

## 速度

直流执行器具有反向的负载/速度关系。当负载增大时，直流执行器的速度将会下降。以下曲线显示了从无负载到满额定负载状况下的执行器速度。

## 静态负载

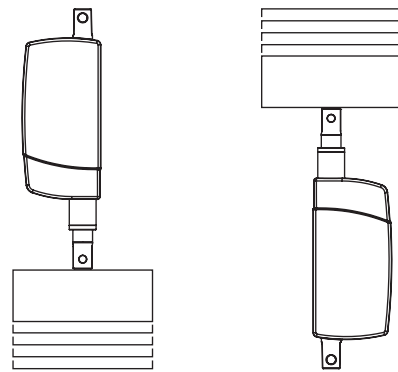
额定静态负载是指执行器断电后可承受的负载大小。请查看“额定负载”了解更多信息。如果没有其它说明，那么额定静态负载均指执行器伸缩管完全缩回时的负载。当伸缩管伸出时，额定静态负载将会降低。

## 同步运行

如果没有反馈控制，电机的速度就无法实现精确控制，也就无法确保多个执行器同步运行，导致约束效应的发生。配备了数字反馈编码器的执行器可通过专用于同步运行的DCG控制装置实现同步控制。

## 拉压负载

拉伸负载会试图拉伸执行器，而压缩负载会试图压缩执行器（图d）。大部分的执行器都能够承受相同的拉伸和压缩负载。请查看“额定负载”了解更多信息。



图d

## 梯形丝杆

这是一种丝杆类型，它与acme丝杆具有类似的特征。请查看“acme丝杆”了解更多信息。

## 电压降

电源与执行器之间的长导线/电缆会导致直流装置的电压下降。通过以下导线截面选择表格选择合适规格的导线可避免过大的电压降。该表基于环境温度30°C或更低得到。更高的环境温度可能需要更大的导线截面。

导线截面选择表 [mm <sup>2</sup> ]			
电流消耗 [A]	电缆长度 [m]	执行器输入电压 [Vdc]	
		12	24
0 - 10	0 - 3	1.5	1.5
	3 - 6	2.5	1.5
	6 - 10	4	1.5
10 - 15	0 - 3	1.5	2.5
	3 - 6	2.5	2.5
	6 - 10	4	2.5
15 - 20	0 - 3	2.5	4
	3 - 6	4	4
	6 - 10	6	4



## 欧洲

### 英国

Thomson  
电话: +44 (0) 1271 334 500  
传真: +44 (0) 1271 334 501  
E-mail: sales.uk@thomsonlinear.com

### 德国

Thomson  
Nürtinger Straße 70  
72649 Wolfschlugen  
电话: +49 (0) 7022 504 0  
传真: +49 (0) 7022 504 405  
E-mail: sales.germany@thomsonlinear.com

### 法国

Thomson  
电话: +33 (0) 243 50 03 30  
传真: +33 (0) 243 50 03 39  
E-mail: sales.france@thomsonlinear.com

### 意大利

Thomson  
Largo Brughetti  
20030 Bovisio Masciago  
电话: +39 0362 594260  
传真: +39 0362 594263  
E-mail: info@thomsonlinear.it

### 西班牙

Thomson  
Rbla Badal, 29-31 7th, 1st  
08014 Barcelona  
电话: +34 (0) 9329 80278  
传真: +34 (0) 9329 80278  
E-mail: sales.esm@thomsonlinear.com

### 瑞典

Thomson  
Estridsväg 10  
29109 Kristianstad  
电话: +46 (0) 44 24 67 00  
传真: +46 (0) 44 24 40 85  
E-mail: sales.scandinavia@thomsonlinear.com

### 南美

Thomson  
Sao Paulo, SP Brasil  
电话: +55 11 3616 0191  
传真: +55 11 3611 1982  
E-mail: sales.brasil@thomsonlinear.com

## 美国、加拿大和墨西哥

Thomson  
203A West Rock Road  
Radford, VA 24141, USA  
电话: 1-540-633-3549  
传真: 1-540-633-0294  
E-mail: thomson@thomsonlinear.com  
宣传页: literature.thomsonlinear.com

## 亚洲

### 亚太地区

Thomson  
750, Oasis, Chai Chee Road,  
#03-20, Technopark @ Chai Chee,  
Singapore 469000  
E-mail: sales.apac@thomsonlinear.com

### 中国

Thomson  
中国北京  
建国门外大街 22 号赛特大厦 2205 室  
100004  
电话: +86 400 6661 802  
传真: +86 10 6515 0263  
E-mail: sales.china@thomsonlinear.com

### 印度

Thomson  
1001, Sigma Building  
Hiranandani Business Park  
Powai, Mumbai – 400076  
电话: +91 22 422 70 300  
传真: +91 22 422 70 338  
E-mail: sales.india@thomsonlinear.com

### 日本

Thomson  
Minami-Kaneden 2-12-23, Suita  
Osaka 564-0044 Japan  
电话: +81-6-6386-8001  
传真: +81-6-6386-5022  
E-mail: csinfo\_dicgj@danaher.co.jp

### 韩国

Thomson  
F12 Ilsong Bldg, 157-37  
Samsung-dong, Kangnam-gu,  
Seoul, South Korea (135-090)  
电话: +82 2 6917 5049  
传真: +82 2 6917 5007  
E-mail: sales.korea@thomsonlinear.com