



## Soluzioni di motion lineare di Thomson

Da oltre 75 anni fornitore di fiducia di soluzioni di motion ottimizzate

# Thomson, un partner di fiducia

John B. Thomson Sr. inventò la tecnologia lineare anti-attrito oltre 75 anni fa e da allora Thomson è il leader incontrastato del settore. Il marchio Thomson oggi è riconosciuto come leader globale nei sistemi di motion.

Contattaci all'inizio del processo di progettazione per verificare come Thomson può aiutarti a identificare il perfetto equilibrio tra prestazioni, durata e costi per la tua futura applicazione. Visita [www.thomsonlinear.com](http://www.thomsonlinear.com) e scopri una vera e propria miniera di informazioni su prodotti e applicazioni oltre a modelli 3D, strumenti software, il nostro sistema di ricerca dei distributori e informazioni di contatto globali.

## **Gamma di prodotti senza rivali**

Negli anni passati la nostra famiglia di prodotti di motion si è arricchita in modo significativo e include ora Neff, Tollo, Nook e BSA, tutti marchi noti per la lunga tradizione di componenti di motion lineare di alta qualità.

## **Servizio e assistenza globale**

I tecnici addetti alla manutenzione sul campo e i team di assistenza di Thomson sono disponibili per fornire aiuto ovunque e in qualsiasi momento. La gamma più ampia di prodotti e un'avanzata competenza tecnologica ci permettono di garantire un equilibrio perfetto tra prestazioni, durata e costi. Per questo motivo i progettisti si rivolgono sempre più spesso ai prodotti Thomson per soddisfare le diverse esigenze di motion control.



## Cuscinetti a boccia lineari Linear Ball Bushing®

Thomson ha inventato il cuscinetto a boccia lineare oltre 75 anni fa e da allora è il leader incontrastato del settore. Grazie a una vasta gamma di cuscinetti e accessori soddisfiamo facilmente qualsiasi tipo di esigenza con prodotti dalle prestazioni eccellenti per applicazioni specifiche.

- La più ampia gamma di prodotti premium del settore, con densità e capacità di carico dinamico di altissimo livello e una reale funzionalità di auto-allineamento
- Cuscinetti pre-assemblati pronti per l'installazione garantiscono un attrito ridotto e un movimento fluido e preciso
- Tecnologia a segmenti all'avanguardia
- Speciali opzioni prodotte per esigenze applicative comuni, quali livelli superiori di resistenza alla corrosione, tolleranza ai detriti e tenuta della lubrificazione
- Ove utilizzato con la trasmissione ad alberi 60 Case di Thomson, il nostro cuscinetto lineare dura fino al 50% più a lungo rispetto ai modelli convenzionali



► [www.thomsonlinear.com/lbg](http://www.thomsonlinear.com/lbg)

## Trasmissioni lineari

Le trasmissioni 60 Case® LinearRace® di Thomson sono realizzate con i più elevati standard di qualità in impianti certificati ISO 9001:2015 per fornire caratteristiche leader del settore in termini di durezza, finitura superficiale, rotondità, linearità e cilindricità.

- Di serie con acciaio 1566 di prima qualità e profondità dell'alloggiamento leader del settore
- La pista interna dei cuscinetti a boccia di Thomson aumenta la durata degli stessi fino al 50% rispetto alla concorrenza
- Disponibili con varie opzioni di materiali e rivestimenti preferiti nel settore
- Opzioni comuni di lavorazione meccanica a valore aggiunto sono configurabili e ordinabili direttamente sul sito web di Thomson
- Svariate possibilità di lavorazioni meccaniche personalizzate per realizzare stampe in qualsiasi volume
- Disponibili a magazzino in varie sedi a livello globale



► [www.thomsonlinear.com/shafting](http://www.thomsonlinear.com/shafting)



## Guide lineari con rotaia profilata

Thomson dispone di una gamma completa di rotaie e slitte con un'ampia scelta di stili e misure, la risposta ideale a tutte le esigenze di rotaie profilate.

### Serie 400

- Ampio assortimento di prodotti con cuscinetti a sfere a doppia superficie con misure standard

### Serie 500

- Il design a doppio supporto dei cuscinetti a sfere e a rulli assicura eccellenti caratteristiche di linearità, rigidità, capacità di carico e accuratezza

### Serie MicroGuide®

- Guide lineari miniaturizzate con rotaia standard e maggiorata, di dimensioni fino a 5 mm in acciaio inox 440C

### Serie T

- Rotaia leggera e auto-allineante realizzata in alluminio per aerei



► [www.thomsonlinear.com/prlg](http://www.thomsonlinear.com/prlg)

## Sistemi lineari compatti

I sistemi lineari compatti di Thomson affrontano l'esigenza di spinta e supporto in un'unica unità di piccole dimensioni per applicazioni con ingombro ridotto. Che opti per una delle nostre tre architetture standard o che collabori con i nostri ingegneri su una soluzione "ex novo", saranno i requisiti della tua applicazione a determinare la scelta e le dimensioni dei componenti.

- I blocchi di montaggio possono essere sottoposti a lavorazione meccanica per ottenere virtualmente qualsiasi forma o dimensione
- Grazie a consulenze di progettazione virtuali sarai assistito da esperti nella configurazione della tua soluzione
- L'automazione dei processi di modularizzazione del back end permette produzione e consegna rapide dei sistemi
- Ricevi un modello 3D del tuo sistema in tempo reale o entro un giorno lavorativo



► [www.thomsonlinear.com/cls](http://www.thomsonlinear.com/cls)

## Sistemi di motion lineare

Thomson ha inventato il sistema di motion lineare e offre la più ampia gamma del settore. Questi sistemi sono ideali per la manipolazione, il confezionamento e altre applicazioni di automazione industriale che richiedono velocità elevate e/o corse lunghe.

- Unità autoportanti con design flessibili
- Facilità di assemblaggio in configurazioni X-Y e a portale con accessori di montaggio multiasse
- Tutte le misure del settore, dalla più piccola alla più grande
- Modelli azionati con viti a sfere o a cinghia
- Modelli con guida a sfere, a ruota o a prisma
- Il kit adattatore di montaggio su motore RediMount™ è disponibile come standard su tutti i modelli
- Ampia gamma di opzioni e accessori
- Opzioni di sigillatura e lavaggio disponibili per ambienti aggressivi



► [www.thomsonlinear.com/lms](http://www.thomsonlinear.com/lms)

## Martinetti meccanici a vite

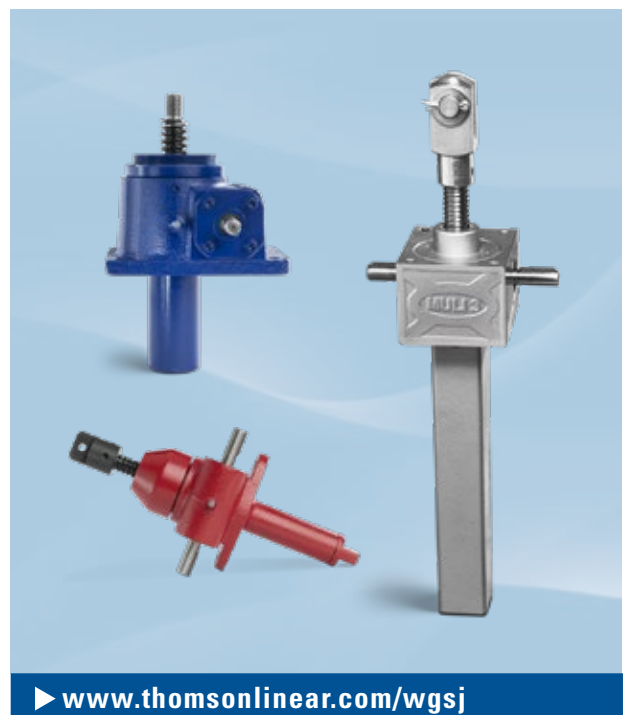
Progettati e prodotti per essere robusti e gestire carichi fino a 100 tonnellate, i martinetti a vite Thomson possono essere utilizzati da soli o implementati facilmente in numerose configurazioni motorizzate sincronizzate.

### Serie ActionJac™

- Made in USA con design robusto e gestione dei carichi da 1/2 a 100 tonnellate
- Costruiti secondo le specifiche
- Cuscinetti a rulli conici anti-attrito con guarnizione esterne per impedire la fuoriuscita di lubrificante

### Serie MULI® e JUMBO®

- L'alloggiamento simmetrico made in Germany consente un montaggio universale da qualsiasi estremità
- Gestione dei carichi da 5 a 500 kN
- Progettati per la semplice installazione di motori, ingranaggi ed encoder per alberi



► [www.thomsonlinear.com/wgsj](http://www.thomsonlinear.com/wgsj)



## Attuatori lineari elettrici

La nostra gamma di attuatori lineari è una delle più ampie sul mercato e siamo in grado di offrire modelli adatti praticamente a qualsiasi applicazione. Thomson vanta inoltre una lunga esperienza nella progettazione di soluzioni personalizzate e costruisce più attuatori personalizzati di chiunque altro.

### Attuatori intelligenti

- Includono i modelli Electrak® XD, HD, MD, LL e con valvola a farfalla
- Elettronica di bordo integrata, incluso bus CAN, per opzioni di comando, comunicazione e prestazioni avanzate
- Protezione ambientale senza rivali (IP69K/IP67 statica e IP66 dinamica)

### H-Track

- Attuatore elettroidraulico che incorpora un design idraulico brevettato con resistenza agli urti senza rivali
- Sistema completamente sigillato, non ci sono flessibili che perdono



► [www.thomsonlinear.com/la](http://www.thomsonlinear.com/la)

## Attuatori lineari di precisione

Il design compatto e le maggiori capacità di carico rendono i nostri attuatori lineari di precisione ideali per la sostituzione di cilindri idraulici e pneumatici.

### Serie T

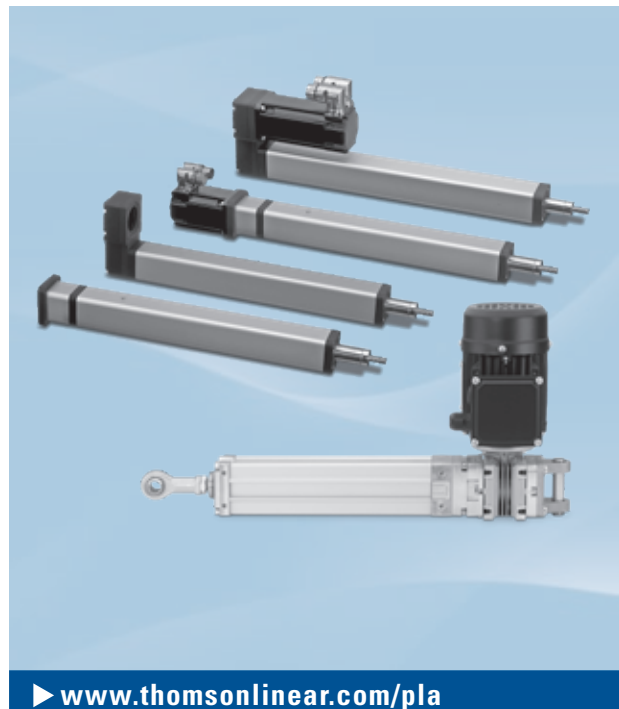
- Robusti attuatori per carichi elevati con posizionamento preciso
- Tre misure e svariati accessori disponibili
- Kit di montaggio in funzione degli standard idraulici disponibili

### Serie ECT

- Attuatori lineari di precisione completamente motorizzati
- Possibilità di scelta tra svariate alternative per motori, riduttori e montaggio

### Serie PC

- Costruiti per sostituire i cilindri pneumatici
- Elevata densità di potenza, precisione e durata
- Visita [www.thomsonlinear.com/conversion](http://www.thomsonlinear.com/conversion) per maggiori informazioni sulla serie PC



► [www.thomsonlinear.com/pla](http://www.thomsonlinear.com/pla)

## Colonne di sollevamento

Le colonne di sollevamento Thomson sono ideali per applicazioni mediche quali montascale, macchine a raggi X e tavoli operatori nonché applicazioni di automazione ergonomica quali stazioni di lavoro e supporti regolabili da scrivania.

### Serie LC2000

- Estrusione in tre pezzi con capacità di carico di 2000 N
- Meccanismo a vite telescopica per fornire un rapporto ideale tra estensione e retrazione

### Serie LC3000

- Estrusione in tre pezzi con azionamento con vite a sfere per consentire una capacità di carico di 3000 N e un momento elevato



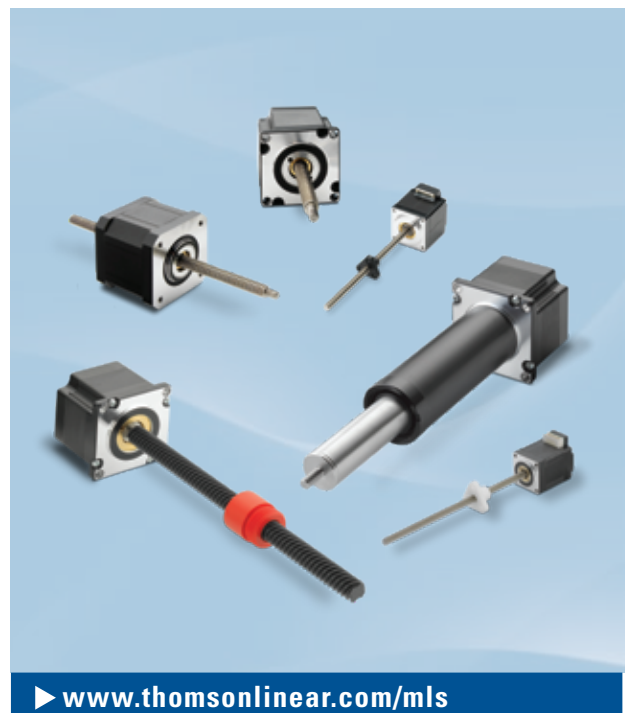
► [www.thomsonlinear.com/lc](http://www.thomsonlinear.com/lc)

## Attuatori lineari con motore passo-passo

Gli attuatori lineari con motore passo-passo combinano insieme un motore passo-passo ibrido con una madrevite di precisione in un unico involucro compatto. La tecnologia brevettata Taper-Lock\* permette un disaccoppiamento rapido e collegamenti sicuri e correttamente allineati. Questa combinazione offre svariati vantaggi rispetto a una configurazione tradizionale.

- I motori sono disponibili in cinque taglie NEMA standard con varie combinazioni di pacchi rotorici e avvolgimenti del motore
- Sono disponibili numerosi diametri di madreviti, passi, rivestimenti e combinazioni di chiocciolate
- Si ottiene la massima densità di coppia del settore
- La tecnologia Taper-Lock offre la possibilità di disaccoppiamento rapido della madrevite dal motore passo-passo
- Disponibili in tre configurazioni standard: vite rotante (MLS), chiocciola rotante (MLN) e attuatore (MLA)
- Varie personalizzazioni disponibili

\* Brevetto n. 9400047



► [www.thomsonlinear.com/mls](http://www.thomsonlinear.com/mls)

## Viti con ricircolo di sfere

Offriamo la linea più completa di viti a sfere industriali. I nostri prodotti includono gruppi standard e di alta precisione oltre a soluzioni personalizzate.

### Serie con rullatura di precisione

- Il più vasto assortimento esistente nel settore di viti a sfere di alta precisione e a basso costo, con dimensioni in pollici e nel sistema metrico

### Serie per carichi elevati

- Per carichi dinamici massimi fino a 1440 kN

### Serie miniaturizzata con rullatura di precisione

- Soluzione efficiente ed economica con ingombro ridotto

### Serie con turbofilettatura/rettifica di precisione

- Elevata ripetibilità, precisione e rigidità



► [www.thomsonlinear.com/bs](http://www.thomsonlinear.com/bs)

## Madreviti

Thomson offre i migliori gruppi madrevite di precisione del settore, un'eccellente soluzione a basso costo per le tue esigenze di motion lineare.

- Viti con rullatura di precisione made in Germany secondo DIN 103, materiale 1.0401 (acciaio cementato C15)
- Vasto assortimento di chiocchie in vari materiali
- Le viti trapezie in lega di carbonio made in USA, assemblate con chiocchie in bronzo, sono estremamente efficaci in applicazioni industriali con carichi elevati
- Gruppi vite trapezia disponibili di serie con blocchi cuscinetto di estremità per design e installazione semplici
- Chiocchie disponibili in configurazione con filettatura standard o montaggio su flangia
- Chiocchie senza gioco per la massima ripetibilità di posizionamento
- Lavorazione meccanica personalizzata di madreviti e chiocchie



► [www.thomsonlinear.com/lr](http://www.thomsonlinear.com/lr)



## Alberi scanalati a sfere

Gli alberi scanalati a sfere Thomson, che permettono un movimento rotatorio e lineare su un singolo albero, offrono elevata affidabilità e durata in condizioni operative variabili. Gli alberi scanalati a sfere sono ideali per applicazioni con requisiti elevati a livello di velocità, vibrazioni, urti, posizionamento preciso e carichi torsionali.

- Spostamento lineare anti-attrito con ricircolo di sfere
- Resistenza allo spostamento radiale dovuto ai carichi torsionali
- Gioco minimo dovuto ad usura ed eliminazione dello stick-slip
- L'attrito ridotto al minimo riduce il calore ed evita il grippaggio
- Sono disponibili chiavette con lavorazioni personalizzate sulla pista interna ed esterna
- Disponibili nelle versioni con ottimizzazione di coppia e di precisione con ottimizzazione del carico radiale



## Glide Screw™

La Glide Screw combina le caratteristiche di un cuscinetto lineare e di una madrevite in un unico pacchetto dal funzionamento fluido, creando un prodotto che è migliore di entrambi. La Glide Screw brevettata offre prestazioni elevate, rapidità di installazione e minor complessità in una soluzione di dimensioni ridotte.

- Installazione semplice e rapida e assenza di manutenzione
- Ingombro ridotto, tempo di attività migliorato e meno costi di proprietà
- Disponibile in pollici e misure metriche
- Blocco di lubrificazione integrato
- Configurazioni opzionali per ambienti aggressivi





## Sistemi e componenti miniaturizzati

Thomson produce il più vasto assortimento di componenti lineari miniaturizzati, progettati per lavorare insieme. Nascono tutti dalla nostra lunga esperienza nei sistemi di motion control e beneficiano di tutti i vantaggi e le funzionalità dei prodotti standard.

- Componenti più piccoli permettono ai progettisti di ridurre dimensioni e peso finali, con prodotti che risultano più piccoli, più leggeri e meno costosi da realizzare
- La più ampia gamma di prodotti di movimento miniaturizzati sul mercato
- I prodotti sono progettati per lavorare insieme
- Thomson offre una personalizzazione rapida e semplice



## Sfere di precisione

Da oltre 75 anni il nostro obiettivo è servire le industrie di precisione con produzioni speciali e di serie di sfere standard e non standard. Il nostro stabilimento negli USA, il laboratorio accreditato A2LA, il centro tecnico e il magazzino sono in grado di bilanciare esigenze di qualità e consegna con prezzi competitivi e assistenza in loco. Siamo il vostro fornitore locale, rapido e flessibile, di sfere di precisione.

- Ideali per il settore aerospaziale, automobilistico e della produzione
- Certificazione ISO 9001: 2015
- Laboratorio accreditato ISO 17025 - A2LA



## Personalizzazione e progettazioni su misura

Spesso le applicazioni pongono sfide mai viste prima, che non si possono risolvere sempre con una soluzione esistente. Thomson è specializzata nella fornitura rapida e a basso costo di soluzioni personalizzate per soddisfare queste esigenze. Sviluppiamo e speditiamo di frequente prodotti che sono stati modificati in vari modi, quali ad esempio:

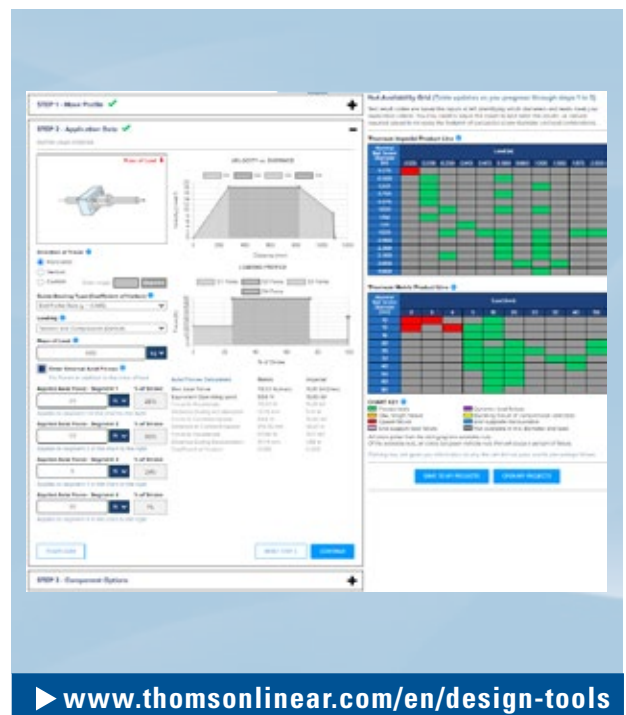
- Materiali personalizzati
- Trattamento superficiale personalizzato
- Dimensioni o geometrie personalizzate
- Assemblaggi personalizzati
- Servizi personalizzati
- Progettazioni ex novo



## Strumenti di dimensionamento e selezione e risorse di progettazione on-line

Thomson garantisce ai clienti un'assistenza di primo livello offrendo un'ampia gamma di strumenti di applicazione, selezione e formazione on-line. Insieme al nostro centro di assistenza clienti con linea diretta, siamo in grado di aiutarti a trovare il prodotto che meglio si adatta alla tua applicazione.

- Linear Motioneering: strumenti di applicazione per dimensionamento e selezione rapidi e semplici
- Selettori prodotti: strumenti di selezione basati su attributi che ti aiutano a trovare il prodotto che meglio si adatta alla tua applicazione
- Modelli CAD: per la maggior parte dei nostri prodotti sono disponibili per il download modelli 2D/3D configurabili gratuitamente
- Sito di formazione: qui puoi scoprire di più sul motion control e sui prodotti correlati attingendo alla vasta libreria di contenuti, con grafici, video e registrazioni di webinar

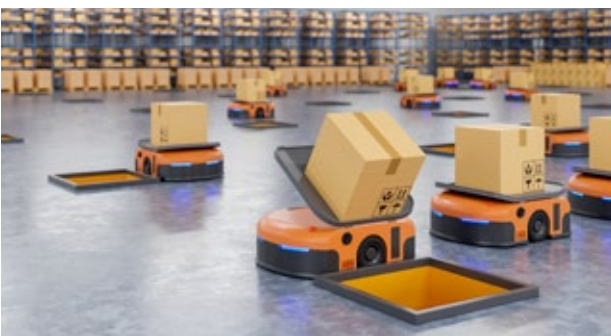




## Eccellenza a livello di innovazione, tecnica e personalizzazione

Spesso la soluzione ideale per la progettazione non è trovare l'opzione più rapida, più robusta, più precisa o più economica. La soluzione ideale è invece un equilibrio ottimale tra prestazioni, durata e costi.

Thomson prosegue sulla strada dell'innovazione di prodotti e strumenti necessari per i progettisti alle prese con la selezione, il dimensionamento e l'indicazione del componente ottimale per qualsiasi applicazione, indipendentemente dal settore o dal mercato. Da prodotti standard a progettazioni su misura, Thomson dispone delle competenze tecniche e delle capacità produttive per ottimizzare l'equilibrio tra prestazioni e costi e adattarsi alle tue esigenze specifiche. Le nostre progettazioni su misura, insieme alla vasta gamma di strumenti on-line gratuiti, ci permettono di distinguerci dagli altri produttori e di essere un riferimento per il settore del motion lineare.



► [www.thomsonlinear.com/materialhandling](http://www.thomsonlinear.com/materialhandling)

### Movimentazione materiali

Migliora velocità, precisione e affidabilità utilizzando l'ampia gamma di prodotti Thomson in AGV, treni logistici, elevatori a forche e attrezzature di prelievo e posizionamento.



► [www.thomsonlinear.com/medical](http://www.thomsonlinear.com/medical)

### Settore medico e salute

Pazienti e operatori sanitari trarranno vantaggio in egual modo dalle macchine più sicure, più leggere, più piccole e più precise, oltre che più facili da usare, create da Thomson.



► [www.thomsonlinear.com/a&d](http://www.thomsonlinear.com/a&d)

### Settore aerospaziale e difesa

Le nostre competenze a livello di sistemi di motion lineare sono state utili in svariate applicazioni di alto livello per aerei commerciali e militari, sistemi di difesa terrestre e armamenti.



► [www.thomsonlinear.com/machinetools](http://www.thomsonlinear.com/machinetools)

### Macchine utensili

Da decenni Thomson fornisce madreviti e guide lineari ad alte prestazioni ai costruttori di macchine utensili.

## Decenni di esperienza nelle applicazioni

Sin dalla sua fondazione, Thomson è uno dei precursori nel settore della tecnologia applicata al movimento. Le nostre invenzioni e i nostri prodotti hanno fornito soluzioni di motion ottimizzate a svariate aziende in molteplici settori.

Thomson è il nome su cui fare affidamento per alta qualità, innovazione, consegne puntuali, costi controllati e rischi ridotti, indipendentemente dal settore in cui si opera. La vasta esperienza in vari settori, tra cui macchine di movimento terra, settore medico e sanitario, imballaggi, trasformazione degli alimenti, movimentazione di materiali, automazione industriale, energia pulita e macchine utensili, permette a Thomson di offrire la più ampia gamma di componenti di movimento lineare, progettati per lavorare insieme e garantire la soluzione ottimale per qualsiasi applicazione.



► [www.thomsonlinear.com/moh](http://www.thomsonlinear.com/moh)

### Macchine di movimento terra

Ogni anno Thomson fornisce migliaia di attuatori, molti personalizzati, ai costruttori di mietitrebbie, trattori, apripista, treni e altri veicoli.



► [www.thomsonlinear.com/packaging](http://www.thomsonlinear.com/packaging)

### Imballaggio

Quello degli imballaggi è un mercato difficile in cui Thomson è in grado di offrire prodotti unici che miglioreranno qualità e produttività abbassando i costi di produzione.



► [www.thomsonlinear.com/automation](http://www.thomsonlinear.com/automation)

### Automazione industriale

Laddove occorre il controllo di un movimento lineare in un processo di produzione, Thomson ha la più vasta gamma di prodotti adatti esistente sul mercato.



► [www.thomsonlinear.com/energy](http://www.thomsonlinear.com/energy)

### Energia pulita

Quello dell'energia pulita è un settore in forte crescita a cui Thomson fornisce da molti anni prodotti di alta qualità, sia standard che personalizzati.



# Oltre 75 anni di innovazione, qualità e affidabilità nella tecnologia di movimento

1940
1950
1960
1970
1980

**1939**  
Thomson Saginaw produce **la prima vite a sfere per aeromobili** per il velivolo B-29 Super Fortress



**1951**  
Trasmissioni ad alberi **60 Case® LinearRace®** sviluppate come piste interne rettificata per cuscinetti a boccola



**1960**  
**Le viti a sfere** vengono introdotte nelle macchine utensili

**1970**  
Introduzione delle **madreviti rullate in acciaio inox** e della **Supernut®**



**1953**  
**Inventato il cuscinetto di precisione "A"** con miglioramento del ricircolo delle sfere

**1962**  
**Brevettato il cuscinetto RoundWay®**, con capacità di carico di 20 volte superiore ai cuscinetti a boccola



**1974**  
**Esce la prima linea di attuatori** con motori paralleli e azionamento con viti sia a filettatura trapezia che a sfere

**1945**  
Thomson inventa il **primo cuscinetto a boccola lineare (Linear Ball Bushing®)** anti-attrito al mondo



**1965**  
Sviluppo degli attuatori elettromeccanici **Performance Pak** di Thomson

**1974**  
Viene inventato il **supporto intermedio doppio auto-allineante**

**1955**  
**Prima vite a ricircolo di sfere** introdotta sulla Chevrolet 1955



**1967**  
Esce la prima generazione di attuatori **per trattori da giardino ed attrezzature agricole**



**1946**  
John B. Thomson Sr. **fonda ufficialmente Thomson**



**1955**  
Thomson sviluppa **il processo di rullatura per i filetti delle viti a sfere**

**1969**  
Thomson inventa il cuscinetto a boccola **Super Ball Bushing** auto-allineante, che garantisce una durata fino a 27 volte superiore e una capacità di carico fino a tre volte maggiore rispetto ai cuscinetti a boccola tradizionali



**1947**  
**Viti a sfere con circuiti multipli** introdotte a Saginaw

**1947**  
Brevettato un **cuscinetto a boccola lineare migliorato**

**1948**  
Lancio delle **frizioni e dei freni di formato ridotto**

1990

1980

Lancio dei prodotti **Supernut senza gioco** quali SNAB, ASAB, TSAB e TAB



1981

Presentazione del **primo sistema di motion lineare Wiesel** alla fiera Fameta di Stoccarda



1981

Brevettato il cuscinetto a boccola **XR Ball Bushing**, extra-rigido e 10 volte più accurato



1982

Escono gli **attuatori della linea Electrak®** per gli OEM

1987

Lancio di **Electrak 205** e della prima linea di **comandi MCS**

1989

Inizia la produzione su larga scala di **viti a sfere in ABS di IV gen.** al ritmo di 40.000 unità/giorno

2000

1993

Viene inventato il cuscinetto a boccola **Super Smart Ball Bushing**, con una **durata di 216 volte superiore e una capacità di carico 6 volte superiore** rispetto a un cuscinetto tradizionale



1995

Sviluppo della **vite in titanio di peso ridotto** per applicazioni aerospaziali

1996

Introdotti i **cuscinetti a boccola Nyliner® e FluoroNyliner**



1997

Escono i **sistemi di motion lineare di seconda generazione Movopart®**



1998

Esce la **chiocciola senza gioco avanzata XC** con **ActiveCAM®**



2000

Lancio del primo **attuatore senza stelo LM80**

2010

2004

Sviluppo delle **spazzole di IV generazione** per condizioni ambientali difficili

2004

Introduzione della **serie 500**



2004

Esce la linea di prodotti **MLSM and MLSH**



2004

Esce la **serie T** di attuatori lineari di precisione



2010

Introduzione della **guida lineare serie 400**



2020

2013

Invenzione della **Glide Screw™**, una combinazione di madrevite e guida



2013

Esce la **valvola a farfalla Electrak**



2013

Esce l'attuatore per servizi pesanti **Max Jac**

2014

Esce la **serie PC** di attuatori lineari di precisione



2014

Lancio delle **madreviti motorizzate**



2014

Escono le **colonne di sollevamento serie LC**



2016

Lancio dell'attuatore lineare elettrico **Electrak HD**



2018

Lancio del sistema di montaggio su motore **RediMount** per le linee di prodotti sistemi di motion lineare e attuatori lineari di precisione



2020

Viene presentato l'attuatore lineare elettrico **Electrak MD**



2020

Viene presentato l'**attuatore lineare elettroidraulico H-Track**



2021

Viene presentato l'**Electrak LL**



2023

Viene presentato l'**Electrak XD**, che rappresenta una nuova evoluzione negli attuatori elettrici



2023

Lancio dei **sistemi lineari compatti**



## **EUROPA**

### **Regno Unito**

Thomson  
Office 9, The Barns  
Caddsdow Business Park  
Bideford, Devon, EX39 3BT  
Telefono: +44 1271 334 500  
e-mail: thomson.europe@regalrexnord.com

### **Germania**

Thomson  
Nürtinger Straße 70  
72649 Wolfschlugen  
Telefono: +49 7022 504 403  
Fax: +49 7022 504 405  
e-mail: thomson.europe@regalrexnord.com

### **Francia**

Thomson  
Telefono: +33 243 50 03 30  
e-mail: thomson.europe@regalrexnord.com

### **Italia**

Thomson  
Via per Cinisello 95/97  
20834 Nova Milanese (MB)  
Telefono: +39 0362 366406  
Fax: +39 0362 276790  
e-mail: thomson.italy@regalrexnord.com

### **Svezia**

Thomson  
Bredbandsvägen 12  
29162 Kristianstad  
Telefono: +46 44 590 2400  
Fax: +46 44 590 2585  
e-mail: thomson.europe@regalrexnord.com

## **USA, CANADA e MESSICO**

Thomson  
203A West Rock Road  
Radford, VA 24141, USA  
Telefono: +1 540 633 3549  
Fax: 1 540 633 0294  
e-mail: thomson@regalrexnord.com  
Pubblicazioni: literature.thomsonlinear.com

## **ASIA**

### **Asia-Pacifico**

Thomson  
e-mail: thomson.apac@regalrexnord.com

### **Cina**

Thomson  
Rm 805, Scitech Tower  
22 Jianguomen Wai Street  
Pechino 100004  
Telefono: +86 400 606 1805  
Fax: +86 10 6515 0263  
e-mail: thomson.china@regalrexnord.com

### **India**

Kollmorgen – Div. of Altra Industrial Motion  
India Private Limited  
Unit no. 304, Pride Gateway,  
Opp. D-Mart,  
Baner Road, Pune, 411045  
Maharashtra  
Telefono: +91 20 67349500  
e-mail: thomson.india@regalrexnord.com

### **Corea del Sud**

Thomson  
3033 ASEM Tower (Samsung-dong)  
517 Yeongdong-daero  
Gangnam-gu, Seoul, Corea del Sud (06164)  
Telefono: + 82 2 6001 3223 & 3244  
e-mail: thomson.korea@regalrexnord.com

## **SUD AMERICA**

### **Brasile**

Thomson  
Av. João Paulo Ablas, 2970  
Jardim da Glória - Cotia SP - CEP: 06711-250  
Telefono: +55 11 4615 6300  
e-mail: thomson.brasil@regalrexnord.com

[www.thomsonlinear.com](http://www.thomsonlinear.com)

Linear\_Motion\_Solutions\_CPIT-0006-04 | 20231103SK

Le specifiche sono soggette a variazioni senza preavviso. Compete a chi utilizza il prodotto stabilirne l'idoneità ad un'applicazione specifica. Tutti i marchi sono di proprietà dei rispettivi titolari. ©2023 Thomson Industries, Inc.

 **THOMSON**<sup>®</sup>

*Linear Motion. Optimized.*<sup>™</sup>

A REGAL REXNORD BRAND